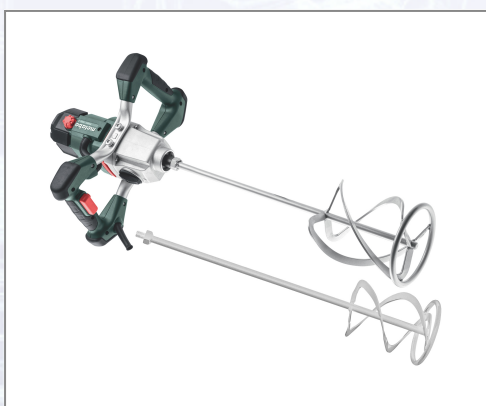


Handrührwerk METABO RWEV 1600-2



Leistungsstarkes 1600-Watt-Rührwerk mit zwei Gängen für anspruchsvolle Mischarbeiten bis 90 Liter. Geringer Kraftaufwand durch ergonomisch günstige Griffanordnung. Gummiecken am Gehäuse für effektiven Schutz vor Beschädigungen sowie sicheres und rutschfestes Ablegen. Seitlicher Kabelaustritt reduziert die Gefahr eines Kabelbruchs. Robustes Aluminiumdruckguss-Getriebegehäuse für optimale Wärmeableitung und Langlebigkeit. Gasgebeschalter mit Gummiabdeckung sowie spritzwassergeschützte Motorabdeckung zum Schutz vor Staub und Schmutz. Elektronischer Sanftanlauf für spritzfreies Arbeiten. Vario-Tacho-

Constamatic (VTC)-Vollwellenelektronik zum Arbeiten mit materialgerechten Drehzahlen, die unter Last konstant bleiben. Stellrad zur Vorwahl der Drehzahl. Technische Daten: - Leistung: 1600 W, - Leerlaufdrehzahl 1. Gang: 0-300 /min, 2. Gang 0-650 /min, - max. Rührer-Durchmesser: 160 mm, - max. Mischmenge: 90 Liter, - Werkzeuganschluss: Innengewinde M14, - Spannhalsdurchmesser: 50 mm, - Kabellänge: 4,0 m, - Gewicht ohne Netzkabel 4,5 kg. Im Lieferumfang enthalten: 1 Rührer Typ RS-R3 160 mm, 1 Rührer Typ RS-R2 140 mm.

Art.Nr.	Beschreibung	Einheit
Z614050000	Handrührwerk METABO RWEV 1600-2 1600W, 2-Gang, -300/-650Upm inkl. 2 Rührer	ST

Standorte / Kontakt

GRAZ

Lorencic GmbH Nfg. & Co KG
Puchstraße 208
8055 Graz

Tel.: +43 316 47 25 64-0
Fax: +43 316 47 25 64-77
graz@lorencic.at

WIEN - BRUNN / GEBIRGE

Lorencic GmbH Nfg. & Co KG
Anton-Bruckner-Gasse 20
2345 Brunn/Gebirge

Tel.: +43 2236 37 97 00-0
Fax: +43 2236 37 97 00-75
wien@lorencic.at

SALZBURG - WALS

Lorencic GmbH Nfg. & Co KG
Hölzlstraße 2
5071 Wals

Tel.: +43 662 88 28 26-0
Fax: +43 662 88 28 26-20
salzburg@lorencic.at

KLAGENFURT - EBENTHAL

Lorencic GmbH Nfg. & Co KG
Keplerstraße 2
9065 Ebenthal i.K.

Tel.: +43 463 36 123-0
Fax: +43 463 36 123-17
klagenfurt@lorencic.at

WELS

Lorencic GmbH Nfg. & Co KG
Paracelsusstraße 22
4600 Wels

Tel.: +43 7242 44 07 6-0
Fax: +43 7242 44 07 6-3
wels@lorencic.at

INNSBRUCK - HALL

Lorencic GmbH Nfg. & Co KG
Schlögglstraße 81
6060 Hall i. Tirol

Tel.: +43 5223 43926-0
Fax: +43 5223 43926 6210
innsbruck@lorencic.at