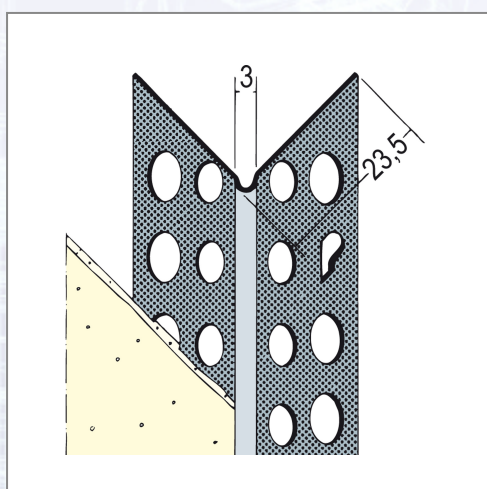


Alu-Eckwinkel 90 ° PROTEKTOR 9799



Das Kantenprofil aus Aluminium ist geeignet zum Einspachteln von Gipskartonplatten.

Art.Nr.	Beschreibung	Einheit
Z49779250	Alu-Eckwinkel 90° 23x23mm 2,50lfm/Sta 50Sta/Bd 136Bd/Pal	STA
Z49779275	Alu-Eckwinkel 90° 23x23mm 2,75lfm/Sta 50Sta/Bd 136Bd/Pal	STA
Z49779300	Alu-Eckwinkel 90° 23x23mm 3,00lfm/Sta 50Sta/Bd 136Bd/Pal	STA

Standorte / Kontakt

GRAZ

Lorencic GmbH Nfg. & Co KG
Puchstraße 208
8055 Graz

Tel.: +43 316 47 25 64-0
Fax: +43 316 47 25 64-77
graz@lorencic.at

WIEN - BRUNN / GEBIRGE

Lorencic GmbH Nfg. & Co KG
Anton-Bruckner-Gasse 20
2345 Brunn/Gebirge

Tel.: +43 2236 37 97 00-0
Fax: +43 2236 37 97 00-75
wien@lorencic.at

SALZBURG - WALS

Lorencic GmbH Nfg. & Co KG
Hölzlstraße 2
5071 Wals

Tel.: +43 662 88 28 26-0
Fax: +43 662 88 28 26-20
salzburg@lorencic.at

KLAGENFURT - EBENTHAL

Lorencic GmbH Nfg. & Co KG
Keplerstraße 2
9065 Ebenthal i.K.

Tel.: +43 463 36 123-0
Fax: +43 463 36 123-17
klagenfurt@lorencic.at

WELS

Lorencic GmbH Nfg. & Co KG
Paracelsusstraße 22
4600 Wels

Tel.: +43 7242 44 07 6-0
Fax: +43 7242 44 07 6-3
wels@lorencic.at

INNSBRUCK - HALL

Lorencic GmbH Nfg. & Co KG
Schlöglistraße 81
6060 Hall i. Tirol

Tel.: +43 5223 43926-0
Fax: +43 5223 43926 6210
innsbruck@lorencic.at