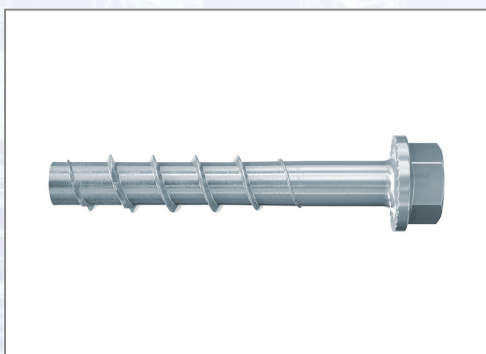


# Betonschraube ULTRACUT FISCHER

## FBS II 8 US TX



Größte Flexibilität in Last und Anbauteildicke durch bis zu drei zugelassene Einschraubtiefen. Die spezielle Sägezahngeometrie ermöglicht ein schnelles Einschneiden in den Beton. Die spreizdruckfreie Verankerung (Hinterschnitt) sorgt für geringste Rand- und Achsabstände. Zur Montage wird ein Tangential-Schlagschrauber mit Schlagschrauber tauglicher Nuss oder ein spezieller TX Bit empfohlen. Die zulassungskonforme Justage erlaubt es, die Betonschraube 2x zu lösen, das Anbauteil zu unterlegen und/oder auszurichten. Bei Montagen in Decke oder Boden ist keine Bohrlochreinigung notwendig. Die ETA

Zulassung deckt die Anwendung in gerissenem Beton, sowie die seismischen Leistungskategorien C1 und C2 ab. Dank nationaler Zulassung ist die Mehrfachverwendung bei temporärer Verankerung zB im Schalungsbau geregelt. Ideal für die Befestigung von Geländern, Anprallschutz, Konsolen oder Schalungsstützen. Geeignet für die Durchsteckmontage in Beton C12/15, Mauerwerk mit dichtem Gefüge, Vollbaustoffen.

Art.Nr.	Beschreibung	Einheit
Z536851	Betonschraube ULTRACUT FBS II 8x55/5 US TX40/SW13 50Stk/Pack 260Pack/Pal	PAK
Z536852	Betonschraube ULTRACUT FBS II 8x70 20/5 US TX40/SW13 50Stk/Pack 208Pack/Pal	PAK
Z536853	Betonschraube ULTRACUT FBS II 8x80 30/15 US TX40/SW13 50Stk/Pack 208Pack/Pal	PAK
Z536855	Betonschraube ULTRACUT FBS II 8x100 50/35 US TX40/SW13 50Stk/Pack 156Pack/Pal	PAK

## Standorte / Kontakt

### GRAZ

**Lorencic GmbH Nfg. & Co KG**  
Puchstraße 208  
8055 Graz

Tel.: +43 316 47 25 64-0  
Fax: +43 316 47 25 64-77  
[graz@lorencic.at](mailto:graz@lorencic.at)

### WIEN - BRUNN / GEBIRGE

**Lorencic GmbH Nfg. & Co KG**  
Anton-Bruckner-Gasse 20  
2345 Brunn/Gebirge

Tel.: +43 2236 37 97 00-0  
Fax: +43 2236 37 97 00-75  
[wien@lorencic.at](mailto:wien@lorencic.at)

### SALZBURG - WALS

**Lorencic GmbH Nfg. & Co KG**  
Hölzlstraße 2  
5071 Wals

Tel.: +43 662 88 28 26-0  
Fax: +43 662 88 28 26-20  
[salzburg@lorencic.at](mailto:salzburg@lorencic.at)

### KLAGENFURT - EBENTHAL

**Lorencic GmbH Nfg. & Co KG**  
Keplerstraße 2  
9065 Ebenthal i.K.

Tel.: +43 463 36 123-0  
Fax: +43 463 36 123-17  
[klagenfurt@lorencic.at](mailto:klagenfurt@lorencic.at)

### WELS

**Lorencic GmbH Nfg. & Co KG**  
Paracelsusstraße 22  
4600 Wels

Tel.: +43 7242 44 07 6-0  
Fax: +43 7242 44 07 6-3  
[wels@lorencic.at](mailto:wels@lorencic.at)

### INNSBRUCK - HALL

**Lorencic GmbH Nfg. & Co KG**  
Schlögglstraße 81  
6060 Hall i. Tirol

Tel.: +43 5223 43926-0  
Fax: +43 5223 43926 6210  
[innsbruck@lorencic.at](mailto:innsbruck@lorencic.at)