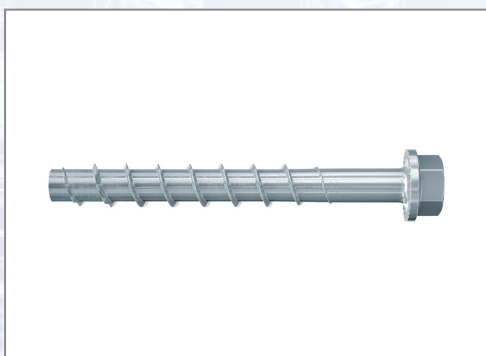


Betonschraube ULTRACUT FISCHER

FBS II 10 US



Größte Flexibilität in Last und Anbauteildicke durch bis zu drei zugelassene Einschraubtiefen. Die spezielle Sägezahngeometrie ermöglicht ein schnelles Einschneiden in den Beton. Die spreizdruckfreie Verankerung (Hinterschnitt) sorgt für geringste Rand- und Achsabstände. Zur Montage wird ein Tangential-Schlagschrauber mit Schlagschrauber tauglicher Nuss oder ein spezieller TX Bit empfohlen. Die zulassungskonforme Justage erlaubt es, die Betonschraube 2x zu lösen, das Anbauteil zu unterlegen und/oder auszurichten. Bei Montagen in Decke oder Boden ist keine Bohrlochreinigung notwendig. Die ETA

Zulassung deckt die Anwendung in gerissenem Beton, sowie die seismischen Leistungskategorien C1 und C2 ab. Dank nationaler Zulassung ist die Mehrfachverwendung bei temporärer Verankerung zB im Schalungsbau geregelt. Ideal für die Befestigung von Geländern, Anprallschutz, Konsolen oder Schalungsstützen. Geeignet für die Durchsteckmontage in Beton C12/15, Mauerwerk mit dichtem Gefüge, Vollbaustoffen.

Art.Nr.	Beschreibung	Einheit
Z536862	Betonschraube ULTRACUT FBS II 10x100 45/35/15 US SW15 50Stk/Pack 136Pack/Pal	PAK
Z536863	Betonschraube ULTRACUT FBS II 10x120 65/55/35 US SW15 50Stk/Pack 100Pack/Pal	PAK
Z536860	Betonschraube ULTRACUT FBS II 10x80 25/15 US SW15 50Stk/Pack 136Pack/Pal	PAK
Z536861	Betonschraube ULTRACUT FBS II 10x90 35/25/5 US SW15 50Stk/Pack 136Pack/Pal	PAK

Standorte / Kontakt

GRAZ

Lorencic GmbH Nfg. & Co KG
Puchstraße 208
8055 Graz

Tel.: +43 316 47 25 64-0
Fax: +43 316 47 25 64-77
graz@lorencic.at

WIEN - BRUNN / GEBIRGE

Lorencic GmbH Nfg. & Co KG
Anton-Bruckner-Gasse 20
2345 Brunn/Gebirge

Tel.: +43 2236 37 97 00-0
Fax: +43 2236 37 97 00-75
wien@lorencic.at

SALZBURG - WALS

Lorencic GmbH Nfg. & Co KG
Hölzlstraße 2
5071 Wals

Tel.: +43 662 88 28 26-0
Fax: +43 662 88 28 26-20
salzburg@lorencic.at

KLAGENFURT - EBENTHAL

Lorencic GmbH Nfg. & Co KG
Keplerstraße 2
9065 Ebenthal i.K.

Tel.: +43 463 36 123-0
Fax: +43 463 36 123-17
klagenfurt@lorencic.at

WELS

Lorencic GmbH Nfg. & Co KG
Paracelsusstraße 22
4600 Wels

Tel.: +43 7242 44 07 6-0
Fax: +43 7242 44 07 6-3
wels@lorencic.at

INNSBRUCK - HALL

Lorencic GmbH Nfg. & Co KG
Schlögglstraße 81
6060 Hall i. Tirol

Tel.: +43 5223 43926-0
Fax: +43 5223 43926 6210
innsbruck@lorencic.at