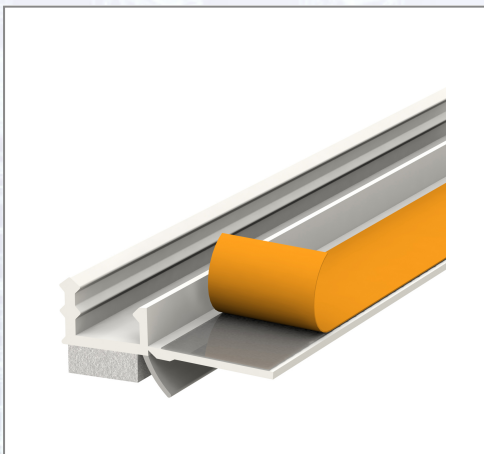


# Putz- u. Schutzleiste 10 mm, DL, starr.

## Abriss



Laibungsanschlussprofil 10 mm mit Dichtlippe und starrem Abziehstreifen. Dieser wölbt sich um Fenster- oder Türbeschläge und erspart somit das Ausklinken. Zusätzliches Abdecken von Beschlägen ist nicht notwendig. Das PVC-Laibungsprofil garantiert eine dauerhafte Verbindung zwischen Innen- oder Außenputz und Bauteil. Das breite, selbstklebende PE-Dichtband bringt hohe Sicherheit in der Verklebung und der Bewegungsaufnahme. Die elastische Dichtlippe sorgt für einen optisch saubereren Putzabschluss. Schlagregendicht nach DIN EN 1027. Klassifizierung nach ÖAP-Richtlinie Klasse I B, PE-Dichtband 3 mm, Verarbeitungstemperatur +5 bis +40 °C.

Art.Nr.	Beschreibung	Einheit
Z37951401LO	Putz/Schutzleiste 10mm,DL,starr. Abriss, 1,4lfm/Sta 60Sta/Kart 42Kart/Pal	STA
Z37952501LO	Putz/Schutzleiste 10mm,DL,starr. Abriss, 2,5lfm/Sta 60Sta/Kart 42Kart/Pal	STA
Z37952601LO	Putz/Schutzleiste 10mm,DL,starr. Abriss, 2,6lfm/Sta 60Sta/Kart 30Kart/Pal	STA

## Standorte / Kontakt

### GRAZ

**Lorencic GmbH Nfg. & Co KG**  
Puchstraße 208  
8055 Graz

Tel.: +43 316 47 25 64-0  
Fax: +43 316 47 25 64-77  
[graz@lorencic.at](mailto:graz@lorencic.at)

### WIEN - BRUNN / GEBIRGE

**Lorencic GmbH Nfg. & Co KG**  
Anton-Bruckner-Gasse 20  
2345 Brunn/Gebirge

Tel.: +43 2236 37 97 00-0  
Fax: +43 2236 37 97 00-75  
[wien@lorencic.at](mailto:wien@lorencic.at)

### SALZBURG - WALS

**Lorencic GmbH Nfg. & Co KG**  
Hölzlstraße 2  
5071 Wals

Tel.: +43 662 88 28 26-0  
Fax: +43 662 88 28 26-20  
[salzburg@lorencic.at](mailto:salzburg@lorencic.at)

### KLAGENFURT - EBENTHAL

**Lorencic GmbH Nfg. & Co KG**  
Keplerstraße 2  
9065 Ebenthal i.K.

Tel.: +43 463 36 123-0  
Fax: +43 463 36 123-17  
[klagenfurt@lorencic.at](mailto:klagenfurt@lorencic.at)

### WELS

**Lorencic GmbH Nfg. & Co KG**  
Paracelsusstraße 22  
4600 Wels

Tel.: +43 7242 44 07 6-0  
Fax: +43 7242 44 07 6-3  
[wels@lorencic.at](mailto:wels@lorencic.at)

### INNSBRUCK - HALL

**Lorencic GmbH Nfg. & Co KG**  
Schlöglistraße 81  
6060 Hall i. Tirol

Tel.: +43 5223 43926-0  
Fax: +43 5223 43926 6210  
[innsbruck@lorencic.at](mailto:innsbruck@lorencic.at)