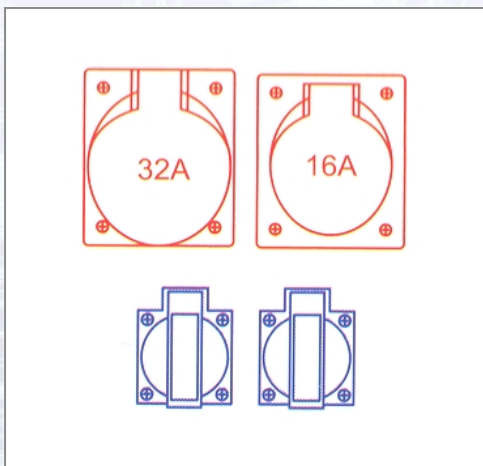


Kunststoffverteiler Imst 90301090



Eingang: CEE-Gerätestecker 32 A 5p 400 V. Ausgang: 1 CEE-Dose 32 A 5p 400 V, 1 CEE-Dose 16 A 5p 400 V, 2 Schutzkontaktsteckdose 16 A 250 V. Sicherung: 1LS 16 A 3p-C, 1LS 16 A 1p-C, 1Fi-therm. 40 A/4/0,03 A - über alle Ausgänge.

Art.Nr.	Beschreibung	Einheit
Z90301090	Kunststoffverteiler Imst 1x5/32 1x5/16 2xSSD 1xFI 40A/0,03	ST

Standorte / Kontakt

GRAZ

Lorencic GmbH Nfg. & Co KG
Puchstraße 208
8055 Graz

Tel.: +43 316 47 25 64-0
Fax: +43 316 47 25 64-77
graz@lorencic.at

WIEN - BRUNN / GEBIRGE

Lorencic GmbH Nfg. & Co KG
Anton-Bruckner-Gasse 20
2345 Brunn/Gebirge

Tel.: +43 2236 37 97 00-0
Fax: +43 2236 37 97 00-75
wien@lorencic.at

SALZBURG - WALS

Lorencic GmbH Nfg. & Co KG
Hölzlstraße 2
5071 Wals

Tel.: +43 662 88 28 26-0
Fax: +43 662 88 28 26-20
salzburg@lorencic.at

KLAGENFURT - EBENTHAL

Lorencic GmbH Nfg. & Co KG
Keplerstraße 2
9065 Ebenthal i.K.

Tel.: +43 463 36 123-0
Fax: +43 463 36 123-17
klagenfurt@lorencic.at

WELS

Lorencic GmbH Nfg. & Co KG
Paracelsusstraße 22
4600 Wels

Tel.: +43 7242 44 07 6-0
Fax: +43 7242 44 07 6-3
wels@lorencic.at

INNSBRUCK - HALL

Lorencic GmbH Nfg. & Co KG
Schlöglistraße 81
6060 Hall i. Tirol

Tel.: +43 5223 43926-0
Fax: +43 5223 43926 6210
innsbruck@lorencic.at