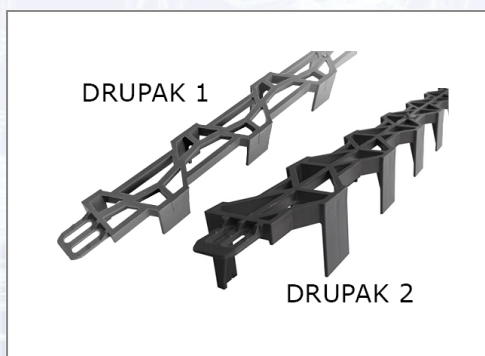


Abstandhalter DRUPAK



Großflächiger und besonders stabiler Abstandhalter, vorwiegend für die untere Bewehrung. Hergestellt aus 100 % recyceltem, PVC-freiem Kunststoff. Besonders guter Betondurchfluss durch große, seitliche und obenliegende Aussparungen. Für Sichtbeton und Elementdecken nur bedingt geeignet. DRUPAK 1: Breite 36 mm. Aufgrund besserer Kippstabilität empfehlen wir ab Betondeckung 40 mm DRUPAK 2 (Breite 46 mm).

Art.Nr.	Beschreibung	Einheit
ZDPF15200	Abstandhalter DRUPAK 1 15mm PVC-frei 2lfm/Stk, gesteckt, 100lfm/Bund, 60Bd/Pal	BUN
ZDPF20200	Abstandhalter DRUPAK 1 20mm PVC-frei 2lfm/Stk, gesteckt, 100lfm/Bund, 60Bd/Pal	BUN
ZDPF25200	Abstandhalter DRUPAK 1 25mm PVC-frei 2lfm/Stk, gesteckt, 100lfm/Bund, 54Bd/Pal	BUN
ZDPF30200	Abstandhalter DRUPAK 1 30mm PVC-frei 2lfm/Stk, gesteckt, 100lfm/Bund, 54Bd/Pal	BUN
ZDPF502002	Abstandhalter DRUPAK 2 50mm PVC-frei 2lfm/Stk, gesteckt, 60lfm/Bund, 50Bd/Pal	BUN
ZDPF402002	Abstandhalter DRUPAK 2 40mm PVC-frei 2lfm/Stk, gesteckt, 60lfm/Bund, 60Bd/Pal	BUN
ZDPF35200	Abstandhalter DRUPAK 1 35mm PVC-frei 2lfm/Stk, gesteckt, 60lfm/Bund, 78Bd/Pal	BUN

Standorte / Kontakt

GRAZ

Lorencic GmbH Nfg. & Co KG
Puchstraße 208
8055 Graz

Tel.: +43 316 47 25 64-0
Fax: +43 316 47 25 64-77
graz@lorencic.at

WIEN - BRUNN / GEBIRGE

Lorencic GmbH Nfg. & Co KG
Anton-Bruckner-Gasse 20
2345 Brunn/Gebirge

Tel.: +43 2236 37 97 00-0
Fax: +43 2236 37 97 00-75
wien@lorencic.at

SALZBURG - WALS

Lorencic GmbH Nfg. & Co KG
Hölzlstraße 2
5071 Wals

Tel.: +43 662 88 28 26-0
Fax: +43 662 88 28 26-20
salzburg@lorencic.at

KLAGENFURT - EBENTHAL

Lorencic GmbH Nfg. & Co KG
Keplerstraße 2
9065 Ebenthal i.K.

Tel.: +43 463 36 123-0
Fax: +43 463 36 123-17
klagenfurt@lorencic.at

WELS

Lorencic GmbH Nfg. & Co KG
Paracelsusstraße 22
4600 Wels

Tel.: +43 7242 44 07 6-0
Fax: +43 7242 44 07 6-3
wels@lorencic.at

INNSBRUCK - HALL

Lorencic GmbH Nfg. & Co KG
Schlöglistraße 81
6060 Hall i. Tirol

Tel.: +43 5223 43926-0
Fax: +43 5223 43926 6210
innsbruck@lorencic.at