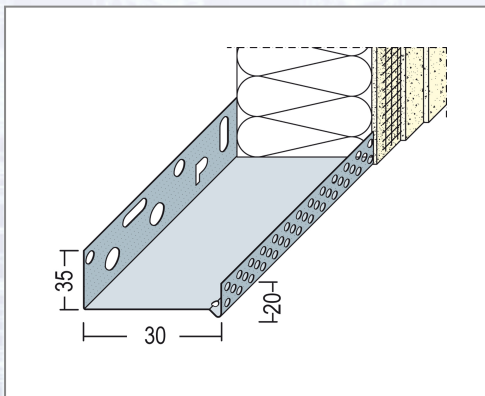


Sockeltrogprofile Alu für Fläche PROTEKTOR



Sockelprofile in Trogform für WDV-Systeme, abgestimmt auf verschiedene Dämmstoffdicken.

Art.Nr.	Beschreibung	Einheit
Z490603	Sockeltrogprofil WDV Alu 30mm 90603 (9143) 2,50lfm/Sta, 10Sta/Bd, 120Bd/Pal	M
Z490604	Sockeltrogprofil WDV Alu 40mm 90604 (9144) 2,50lfm/Sta, 10Sta/Bd, 96Bd/Pal	M
Z490605	Sockeltrogprofil WDV Alu 50mm 90605 (9145) 2,50lfm/Sta, 10Sta/Bd, 90Bd/Pal	M
Z490606	Sockeltrogprofil WDV Alu 60mm 90606 (9146) 2,50lfm/Sta, 10Sta/Bd, 91Bd/Pal	M
Z490607	Sockeltrogprofil WDV Alu 70mm 90607 (9147) 2,50lfm/Sta, 10Sta/Bd, 84Bd/Pal	M
Z490608	Sockeltrogprofil WDV Alu 80mm 90608 (9148) 2,50lfm/Sta, 10Sta/Bd, 66Bd/Pal	M
Z490609	Sockeltrogprofil WDV Alu 90mm 90609 (9149) 2,50lfm/Sta, 10Sta/Bd, 60Bd/Pal	M

04/2025

Z490810	Sockeltrogprofil WDVS Alu 100mm 90810 (9150) 2,50lfm/Sta, 10Sta/Bd, 54Bd/Pal	M
Z490812	Sockeltrogprofil WDVS Alu 120mm 90812 (9212) 2,50lfm/Sta, 6Sta/Bd, 70Bd/Pal	M
Z490814	Sockeltrogprofil WDVS Alu 140mm 90814 (9213) 2,50lfm/Sta, 6Sta/Bd, 56Bd/Pal	M
Z490816	Sockeltrogprofil WDVS Alu 160mm 90816 (9214) 2,50lfm/Sta, 6Sta/Bd, 56Bd/Pal	M
Z490818	Sockeltrogprofil WDVS Alu 180mm 90818 (9216) 2,50lfm/Sta, 6Sta/Bd, 42Bd/Pal	M
Z490820	Sockeltrogprofil WDVS Alu 200mm 90820 (9218) 2,50lfm/Sta, 6Sta/Bd, 39Bd/Pal	M

Standorte / Kontakt

GRAZ

Lorencic GmbH Nfg. & Co KG
Puchstraße 208
8055 Graz

Tel.: +43 316 47 25 64-0
Fax: +43 316 47 25 64-77
graz@lorencic.at

WIEN - BRUNN / GEBIRGE

Lorencic GmbH Nfg. & Co KG
Anton-Bruckner-Gasse 20
2345 Brunn/Gebirge

Tel.: +43 2236 37 97 00-0
Fax: +43 2236 37 97 00-75
wien@lorencic.at

SALZBURG - WALS

Lorencic GmbH Nfg. & Co KG
Hölzlstraße 2
5071 Wals

Tel.: +43 662 88 28 26-0
Fax: +43 662 88 28 26-20
salzburg@lorencic.at

KLAGENFURT - EBENTHAL

Lorencic GmbH Nfg. & Co KG
Keplerstraße 2
9065 Ebenthal i.K.

Tel.: +43 463 36 123-0
Fax: +43 463 36 123-17
klagenfurt@lorencic.at

WELS

Lorencic GmbH Nfg. & Co KG
Paracelsusstraße 22
4600 Wels

Tel.: +43 7242 44 07 6-0
Fax: +43 7242 44 07 6-3
wels@lorencic.at

INNSBRUCK - HALL

Lorencic GmbH Nfg. & Co KG
Schlögstraße 81
6060 Hall i. Tirol

Tel.: +43 5223 43926-0
Fax: +43 5223 43926 6210
innsbruck@lorencic.at