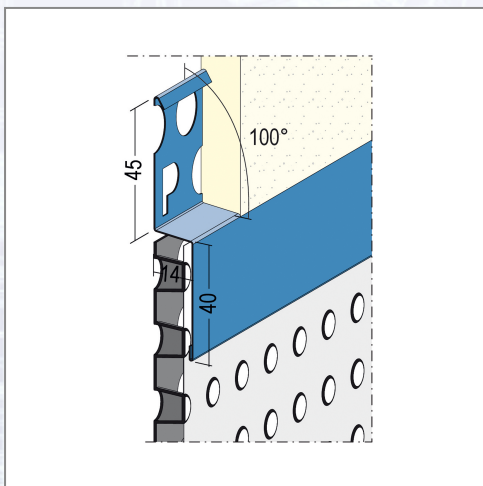


Noppenbahnprofil PROTEKTOR 2768



Das Noppenbahn-/Überhangprofil 2768 aus Edelstahl ist die perfekte Lösung gegen herausstehende Noppenbahnen und unschöne Übergänge im Sockelbereich. Die Sichtfläche des 1-teiligen Noppenbahnprofils ist während der Verarbeitung vor Schmutz und Beschädigungen zu schützen. Das Profil ist mit Ansetzbatzen zu befestigen und auf Höhe der Geländeoberkante auszurichten. An Profilstößen ist ein Abstand von 1-2 mm einzuhalten. Das Noppenbahnprofil ist bis an die Sichtflächenoberkante anzuschütten oder mit einem Plattenbelag anzuschließen.

Art.Nr.	Beschreibung	Einheit
Z42768250	Noppenbahnprofil 2768 außen 2,50lfm/Sta 10Sta/Bd 100Bd/Pal	M

Standorte / Kontakt

GRAZ

Lorencic GmbH Nfg. & Co KG
Puchstraße 208
8055 Graz

Tel.: +43 316 47 25 64-0
Fax: +43 316 47 25 64-77
graz@lorencic.at

WIEN - BRUNN / GEBIRGE

Lorencic GmbH Nfg. & Co KG
Anton-Bruckner-Gasse 20
2345 Brunn/Gebirge

Tel.: +43 2236 37 97 00-0
Fax: +43 2236 37 97 00-75
wien@lorencic.at

SALZBURG - WALS

Lorencic GmbH Nfg. & Co KG
Hölzlstraße 2
5071 Wals

Tel.: +43 662 88 28 26-0
Fax: +43 662 88 28 26-20
salzburg@lorencic.at

KLAGENFURT - EBENTHAL

Lorencic GmbH Nfg. & Co KG
Keplerstraße 2
9065 Ebenthal i.K.

Tel.: +43 463 36 123-0
Fax: +43 463 36 123-17
klagenfurt@lorencic.at

WELS

Lorencic GmbH Nfg. & Co KG
Paracelsusstraße 22
4600 Wels

Tel.: +43 7242 44 07 6-0
Fax: +43 7242 44 07 6-3
wels@lorencic.at

INNSBRUCK - HALL

Lorencic GmbH Nfg. & Co KG
Schlögglstraße 81
6060 Hall i. Tirol

Tel.: +43 5223 43926-0
Fax: +43 5223 43926 6210
innsbruck@lorencic.at