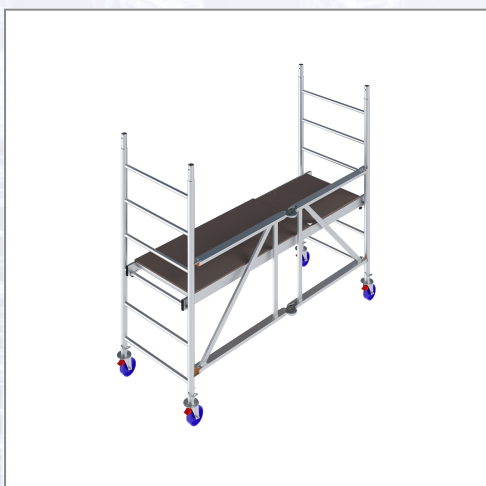


# Alu-Faltgerüst KRAUSE® MONTO® PROTEC® XS AH= 2,90 m



Das schnell aufzubauende und leicht zu transportierende Alu-Falt-Gerüst mit gebremsten Fahrrollen für Innen- und Außenarbeiten. Eigenschaften: - TÜV-geprüft nach DIN EN 1004-1 (Belastbarkeit: 200 kg/m<sup>2</sup>), - Grundeinheit faltbar für schnelleren Aufbau, - Grundeinheit passt mit 1,80 m Höhe aufgebaut durch Türrahmen und aufstockbar bis zu einer Arbeitshöhe von 11,80 m, - Integration der Diagonalen in das GUARDMATIC-System gewährt eine einfache und sichere Montage, - die 6-Punkt-Fixierung sorgt für maximale Stabilität in der Höhe, - max. Belagbühnenabstand von 2 m für komfortablen und sicheren Aufbau ohne Hilfsmittel, - Belagbühne (2,00 m x 0,60 m) wetterfest und rutschhemmend, - gebremste, höhenverstellbare Fahrrollen

zum Ausgleich von Bodenunebenheiten (ab Arbeitshöhe 3,80 m), - leicht zu montierende Ausleger sorgen ab einer Arbeitshöhe von 6,80 m für zusätzliche Standsicherheit, - optimale Standsicherheit durch hochfeste Stahl-Traverse ab einer Arbeitshöhe von 3,80 m. Arbeitshöhe: 2,90 m, Standhöhe: 0,90 m, Gesamtgewicht: ca. 39 kg. Bestehend aus: 1x Falteinheit (Art.-No. 915009), 1x Belagbühne 2,00 x 0,60 m mit Luke (Art.-No. 911001), 1x Fahrrollensatz d= 125 mm (Art.-No. 714169), 4x Fußplatte (Art.-No. 914026), 4x Fallstecker (Art.-No. 704405).

Art.Nr.	Beschreibung	Einheit
Z942104	Alu-Faltgerüst KRAUSE® MONTO® PROTEC® XS Breitaufbau 2,00x0,60m, AH= 2,90m	ST

## Standorte / Kontakt

### GRAZ

**Lorencic GmbH Nfg. & Co KG**  
Puchstraße 208  
8055 Graz

Tel.: +43 316 47 25 64-0  
Fax: +43 316 47 25 64-77  
[graz@lorencic.at](mailto:graz@lorencic.at)

### WIEN - BRUNN / GEBIRGE

**Lorencic GmbH Nfg. & Co KG**  
Anton-Bruckner-Gasse 20  
2345 Brunn/Gebirge

Tel.: +43 2236 37 97 00-0  
Fax: +43 2236 37 97 00-75  
[wien@lorencic.at](mailto:wien@lorencic.at)

### SALZBURG - WALS

**Lorencic GmbH Nfg. & Co KG**  
Hölzlstraße 2  
5071 Wals

Tel.: +43 662 88 28 26-0  
Fax: +43 662 88 28 26-20  
[salzburg@lorencic.at](mailto:salzburg@lorencic.at)

### KLAGENFURT - EBENTHAL

**Lorencic GmbH Nfg. & Co KG**  
Keplerstraße 2  
9065 Ebenthal i.K.

Tel.: +43 463 36 123-0  
Fax: +43 463 36 123-17  
[klagenfurt@lorencic.at](mailto:klagenfurt@lorencic.at)

### WELS

**Lorencic GmbH Nfg. & Co KG**  
Paracelsusstraße 22  
4600 Wels

Tel.: +43 7242 44 07 6-0  
Fax: +43 7242 44 07 6-3  
[wels@lorencic.at](mailto:wels@lorencic.at)

### INNSBRUCK - HALL

**Lorencic GmbH Nfg. & Co KG**  
Schlögstraße 81  
6060 Hall i. Tirol

Tel.: +43 5223 43926-0  
Fax: +43 5223 43926 6210  
[innsbruck@lorencic.at](mailto:innsbruck@lorencic.at)